

Государственное бюджетное профессиональное образовательное учреждение
Астраханской области
«Астраханский государственный политехнический колледж»
(ГБПОУ АО «АГПК»)

УТВЕРЖДАЮ

Зам. директора по ООД и СВ

Кузнецова Е.А./

от « _____ » _____ 2022 г.



Методические рекомендации по оформлению курсового проекта

по

МДК 02.01.

«Конструкторская подготовка производства в
судостроительной
организации»

для студентов 3 курса

специальности 26.02.02 Судостроение

РАССМОТРЕНО

на заседании методической комиссии

СОСТАВИЛ

Джаналиев Р.Г.

Протокол № 6

от « 04 » 02 2022 года

Методист механического отделения

Емикова М.А.

2022

Курсовой проект

Разработка технологического процесса изготовления судовой конструкции

1. Общие положения

Модуль МДК 02.01. «Конструкторская подготовка производства в судостроительной организации» является профилирующей дисциплиной специального цикла. Базируясь на знании ранее изученных дисциплин, «Конструкция корпуса судна», «Разметка и проверка металлоконструкций корпуса судна», «Сварочное производство» он завершает профессиональную подготовку техников-судостроителей.

Курсовое проектирование необходимо для закрепления полученных знаний после изучения теоретического курса и приобретения навыков самостоятельной работы, применения знаний к решению производственных и технических задач.

Грамотная разработка технологического процесса невозможна без глубоких знаний особенностей конструкции, условий ее эксплуатации, основных характеристик судостроительной конструкции и технологических операций, выполняемых для ее изготовления.

Методические указания составлены на основании рабочей программы дисциплины «Конструкторская подготовка производства в судостроительной организации» с учетом требований выполнения расчетов с использованием международной системы единиц измерений.

Качество выполнения курсовой проекта характеризует степень усвоения студентами дисциплин, предусмотренных учебным планом, способность самостоятельно вести разработку и осуществление технологических мероприятий при изготовлении корпусных конструкций. В процессе работы над курсовым проектом студент должен:

- проанализировать исходные данные задания;
- описать корпусную конструкцию;
- выбрать наиболее рациональную технологию изготовления корпусной конструкции;
- правильно применить теоретические положения и практические методы расчетов при выборе оборудования и инструментов для проведения технологического процесса;
- использовать новые достижения из области технологических процессов судостроения, целесообразность их внедрения;
- правильно применить сборочные приспособления;
- уметь четко и логично формулировать свои предложения.

2. Оформление курсового проекта

Курсовой проект состоит из пояснительной записки (технологического процесса) и графической части. Расчетная часть оформляется в пояснительной записке и подшивается в соответствующих местах.

Чертеж корпусной конструкции выполняется на листе чертежной бумаги **формата 841x594 мм**.

Листы пояснительной записки должны быть пронумерованы. Пояснительная записка включается в состав курсового проекта, представляет собой текстовый документ. При выполнении курсового проекта студенты должны пользоваться следующими основными государственными стандартами Единой системы конструкторской документации – ЕСКД.

- ГОСТ 2.105-2019 ЕСКД. Общие требования к текстовым документам;
- ГОСТ 2.004-88 ЕСКД. Общие требования к оформлению конструкторских и технологических документов;

- ГОСТ 2.301-68 ЕСКД. Форматы;
- ГОСТ 2.120-2013 ЕСКД. Технический проект;
- ГОСТ 2.304 – 81 ЕСКД. Шрифты чертежные;
- ГОСТ 7.1-2008. Библиографическое описание документов.

Пояснительная записка выполняется на листах формата А – 4 (297 х 210 мм), расположенных вертикально и имеющих рамки (**приложение Д**). На каждом листе пояснительной записки указывается шифр документа, который состоит из шифра специальности и номера студенческого билета, разделенных точкой. Каждому листу текстового документа присваивается порядковый номер. Нумерация страниц начинается с 2-го листа (содержание). В курсовом проекте листы подшиваются в следующем порядке: титульный лист, содержание, введение и т. п.

1. Текст пояснительной записки выполняется на компьютере по следующим правилам:

- шрифт 13 Times New Roman, межстрочный интервал 1,5;

2. При расположении текста на листе рекомендуется соблюдать следующие размеры:

слева – 25 мм от края листа;

справа - 10 мм от края листа;

сверху - 15 мм от края листа;

снизу от основной надписи - 10 мм.

3. В тексте должны быть использованы общепринятые экономические, юридические и технические термины, условные обозначения и сокращения.

Пример:

т. е. – то есть;

т. к. – так как;

и т. д. – и так далее.

4. Повреждения листов курсового проекта, помарки и следы не полностью удаленного текста, зачеркивания не допускаются.

5. Математические знаки можно применять лишь в формулах. В тексте их записывают словами. Например, минус, плюс и т. д. Наиболее часто встречаются знаки: №, %, §, их в тексте приводят только с цифрами или буквами, заменяющими цифры. Например, №5, 7%, А и т. д. Отвлеченные числа до десяти пишут только словами, а свыше десяти – цифрами. Например, «конструкция состоит из четырех основных узлов» или «на конструкции имеются 12 кронштейнов». Если число имеет размерность, то их пишут цифрами. Например, «производительность работ составляет 5 н/часов».

6. Последовательность расположения материала курсового проекта следующая:

Первой страницей является титульный лист.

В буквенно – цифровом коде КП. 26.02.02. 1058. 18 ПЗ цифры и буквы означают:

- КП – курсовой проект;
- 26.02.02 - шифр специальности;
- 1058 – номер зачетной книжки;
- 18 – год выпуска документа;
- ПЗ – пояснительная записка.

Подписи и даты подписания должны быть выполнены только черной пастой или черными чернилами.

Образец титульного листа приводится в **приложении А**.

На второй странице - содержание курсового проекта. Содержание включает все структурные элементы документа, которые входят в его состав (введение, наименование всех разделов и подразделов основной части, заключение, список литературы, приложения и т. д.) с указанием номеров листов, с которых начинаются эти элементы документа. Содержание курсового проекта помещают на первом (заглавном) листе и включают в общую нумерацию листов пояснительной записки.

Эта страница должна иметь основную надпись для текстовых документов ГОСТ 2. 104 – 68.

Пример заполнения основной надписи приводится в **приложении Б**.

Заголовок «Содержание» располагается по центру листа с прописной буквы. Наименования, включенные в содержание, записывают строчными буквами, начиная с прописной буквы.

На третьей странице и последующих страницах располагается текст пояснительной записки. Все страницы пояснительной записки должны иметь основную надпись. **Приложение Д**.

Структурные элементы пояснительной записки: введение, заключение, список литературы, приложения – номеров разделов не имеют.

Текст пояснительной записки при необходимости разделяют на разделы и подразделы. **Каждый раздел** начинается с нового листа (страницы). Все разделы нумеруются в пределах всего документа арабскими цифрами без точки и записываются с абзацного отступа. **Заголовки разделов, подразделов и пунктов пишут с прописной буквы без точки в конце, не подчеркивая и не выделяя жирным шрифтом.**

Расстояние между заголовком и текстом должно составлять 2 интервала, между заголовком раздела и подраздела – 1 интервал.

7. Нумерация подразделов производится в пределах каждого раздела и включает в себя номер раздела и порядковый номер подраздела, разделенных точкой. После номера подраздела точка не ставится. Разделы и подразделы могут состоять из одного или нескольких пунктов. Например:

- 3 Название третьего раздела документа
- 3.1 Название первого подраздела третьего раздела документа
- 3.1.1 Пункт первого подраздела третьего раздела документа
- 3.2 Название второго подраздела третьего раздела документа
- 3.2.1 Пункт второго подраздела третьего раздела документа

Если раздел или подраздел состоит из одного пункта, он так же нумеруется.

Каждый пункт записывают с абзацного отступа.

Каждый раздел пояснительной записки начинать с нового листа (страницы).

Внутри пунктов или подпунктов могут быть приведены перечисления. Перед каждой позицией перечисления следует ставить дефис или при необходимости ссылки в тексте документа на одно из перечислений, строчную букву, после которой ставится скобка. Для дальнейшей детализации перечислений необходимо использовать арабские цифры, после которых ставится скобка, а запись производится с абзацного отступа, как показано на примере.

Пример

а) _____

б) _____

1) _____

2) _____

8. Нумерация страниц пояснительной записки должна быть сквозной. Номер страницы проставляется арабскими цифрами в основной надписи.

9. Рисунки, расположенные на отдельных листах, иллюстрации (графики, диаграммы, схемы), представленные в тексте, именуются рисунками. Рисунки, иллюстрации каждого приложения обозначают отдельной нумерацией арабскими цифрами с добавлением перед цифрой обозначения приложения. Например - «Рисунок 1.», «Рисунок 2.» и т. д.

Рисунок должен размещаться сразу после ссылки на него в тексте пояснительной записки. Каждый рисунок должен сопровождаться надписью, которая размещается под рисунком в одну строку с его номером.

При ссылках на иллюстрации в тексте следует писать «... в соответствии с рисунком 2».

10. Цифровой материал рекомендуется оформлять в виде таблиц. Таблицы должны нумероваться сквозной единой нумерацией в пределах всей пояснительной записки арабскими цифрами.

Таблица 1. Химический состав стали

Содержание элементов, в %, не более.												
Углерод	Марганец	Кремний	Хром	Никель	Медь	Сера	Фосфор	Ниобий	Алюминий	Молибден	Азот	Ванадий
0,18	0,60	0,15	0,30	0,40	0,35	0,025	0,025	-	0,020	-	0,008	-

Над левым верхним углом таблицы помещают надпись «Таблица» с указанием ее порядкового номера. Каждая таблица должна иметь заголовок, который помещают над соответствующей таблицей в одну строку с номером. Подчеркивать заголовок не следует. Если таблица прерывается, и ее продолжение располагают на следующей странице, то над таблицей пишут «Продолжение таблицы...».

Таблицу размещают сразу после ссылки на нее в тексте пояснительной записки.

11. Формулы, помещенные в пояснительной записке, должны нумероваться в пределах всей пояснительной записки сквозной единой нумерацией арабскими цифрами и располагаться по центру на отдельных строках, отделяться от остального текста промежутками в один интервал. Номер формулы следует заключать в круглые скобки и помещать в конце строки.

В формулах следует применять обозначения величин, установленные стандартами. Пояснения обозначений величин и числовых коэффициентов, входящих в формулу, если они не приведены ранее в тексте, дают непосредственно под формулой. Пояснения символов приводят каждое с новой строки в последовательности их расположения в формуле и начинают со слова «где» без каких – либо знаков препинания после него. Например:

Плотность каждого образца ρ , кг/м³, вычисляют по формуле

$$\rho = m / V, (1)$$

где m – масса образца, кг;

V – объем образца, м³.

12. После раздела «Заключение», начиная с новой страницы, размещают список литературы, использованной для написания курсового проекта. Его включают в содержание пояснительной записки. Список литературы оформляется в алфавитном порядке, по следующей схеме: фамилия и инициалы автора с точкой (если работа написана двумя или тремя авторами, их фамилии с инициалами перечисляют через запятую), название работы без сокращений и кавычек (ставят двоеточие и тире), место издания (ставят двоеточие), издательство (без кавычек с прописной буквы и ставят запятую), год издания (арабскими цифрами и ставят точку и тире), количество страниц (пишут прописную букву «С.» и указывают число страниц).

Например: Вышнепольский И.С. Инженерная графика: – Минск: Астрель, 2002. – С. 268.

13. Приложения к пояснительной записке начинают с новой страницы, при этом сверху посередине страницы пишут «Приложение А». Приложения должны иметь заголовок, располагаемый отдельной строкой симметрично относительно текста и начинающийся с прописной буквы. Если приложение переносится на следующий лист (страницу), то на этом листе сверху посередине пишут «Продолжение приложения...», с указанием соответствующей буквы.

Приложения обозначаются по порядку прописными буквами русского алфавита, начиная с А (за исключением букв Е, З, Й, О, Ч, Ь, Ы, Ъ).

Приложения должны иметь общую с остальной частью пояснительной записки сквозную нумерацию страниц. Все имеющиеся приложения должны быть перечислены в содержании пояснительной записки с указанием их обозначений и заголовков.

Объем пояснительной записки- 30 листов.

Графическая часть

В графическую часть (ГЧ) курсового проекта входит чертеж- 1 лист.

Графическая часть курсового проекта оформляется в соответствии с ГОСТ ЕСКД 2. 104- 68, 2. 301 – 68 на листе формата (841x594 мм).

1. Чертежи выполняются простым карандашом.

Согласно ГОСТ 2. 303 – 68, для выполнения изображений на чертежах, применяют различные типы линий в зависимости от их назначения.

2. Чертеж должен быть оформлен рамкой и основной надписью.

1. Рамка и основная надпись на чертежах выполняется простым карандашом.

Рамка проводится: слева – на расстоянии 20 мм от края листа, с трех других сторон – на расстоянии 5 мм.

Размеры и форма основной надписи для графической части приведены в **приложении Г**.

2. Основная надпись заполняется чертежным шрифтом ГОСТ 2. 304 – 81.

Размер шрифта определяется высотой прописных (заглавных) букв и цифр в мм.

3. При выполнении чертежей следует соблюдать масштабы изображений

ГОСТ 2. 302 – 68 и 2. 109 – 73.

-натуральная величина – 1: 1;

-масштабы уменьшения – 1:2; 1:2,5; 1:4, 1:5, 1:10; 1:15; 1:20 и т. д.

-масштабы увеличения – 2:1; 2,5:1; 4:1; 5:1; 10:1; 20:1 и т. д.

4. Если в графической части курсового проекта есть сборочные чертежи, то они должны сопровождаться спецификацией.

Спецификация выполняется и оформляется на отдельных листах формата А 4. Графы спецификации заполняются карандашом чертежным шрифтом по ГОСТ 2. 304 – 81.

Методические указания по выполнению курсового проекта

Курсовой проект по специальности «Судостроение» должен иметь следующее содержание:

Введение

1. Назначение и описание конструкции
2. Требования к основному металлу
3. Требования к подготовке соединений под сварку
4. Требования к технологическому процессу сварки
 - 4.1 Требования к производственным условиям выполнения сварочных работ
 - 4.2 Общие требования к сварке
 - 4.3 Требования к выполнению прихваток
5. Сборочная оснастка и сборочные приспособления
6. Выбор сварочного оборудования
7. Технологический процесс изготовления плоскостной секции
 - 7.1 Изготовление тавровых узлов
 - 7.2 Сборка и сварка полотнища
 - 7.3 Сборка и сварка набора к полотнищу
 - 7.4 Контроль качества изготовления конструкции. Проверочные работы
8. Расчет массы полотнища
9. Расчет сварочных материалов

Заключение

Список использованной литературы

Введение

Во введении необходимо указать: перспективы развития судостроительной отрасли, цели и задачи курсового проекта, применительно к заданной теме. Роль и значение судостроительных предприятий для развития судостроения региона.

ПРИМЕР

Судостроение - отрасль тяжёлой промышленности, осуществляющая постройку судов. Суда, обычно строят на специализированных предприятиях, которые называются верфями.

Мировое судостроение с 2003 г. переживает настоящий бум. Растущий спрос на мировом рынке судостроения дал толчок для небывалого оживления в отрасли. Особенно востребован на мировых рынках морской транспорт, что обусловлено обострившейся конкуренцией за энергоресурсы, которая подразумевает большие объемы транспортировки углеводородов и освоение новых углеводородных месторождений, в т.ч. и на континентальном шельфе. В конце 2002 г. начался интенсивный рост контрактных цен на постройку судов. Текущие цены на новые суда достигли исторического максимума в 2005 г. На волне спроса смогли успешно подняться судостроительные отрасли стран-лидеров рынка: Японии, Кореи и Китая. Последний даже объявил о своем намерении к 2015 г. стать крупнейшей мировой судостроительной державой и успешно движется в этом направлении, уже заняв 3-е место после Японии и Кореи, и обойдя такую признанную судостроительную державу, как Германия. Доля Китая в мировом судостроении с 2003 по 2006 гг. возросла в 3 раза - с 5,2 до 16,5%, а прирост производства в китайской

судостроительной отрасли за 3 года (2003-2005 гг.), составил 35%. В гонку за заказами вступили и европейские судостроители. Вперед вырвались страны, где труд пока относительно дешев - Хорватия, Турция, Румыния. В 2005 г. в десятку крупнейших судостроительных стран Европы, попала и Украина.

Судостроение — отрасль промышленности, производящая постройку судов всех типов и назначений.

Судостроители стоят на рубеже двух стихий: суши и моря, — и это добавляет особую важность и особую романтику в их работу. Водный транспорт имеет огромное значение для нашей страны с её обширной речной системой и морским побережьем громадной протяженности. В связи с этим возрастает и значимость судостроительной промышленности. А ведь судостроение производит не только транспортные суда.

От строительства современных научно-исследовательских судов зависит научный прогресс нашей страны, открытие новых залежей полезных ископаемых, других ресурсов, своевременное предупреждение экологических катастроф и оповещение о надвигающихся стихийных бедствиях.

С судостроением очень тесно связан и судоремонт, тоже входящий в "судостроительный" сектор экономики. При продаже судна за границу его техническое обслуживание и ремонт всегда осуществляется на заводах страны-производителя, и это приносит существенный дополнительный доход. Судостроение стимулирует производство и экономический рост в очень многих отраслях промышленности, является неотъемлемой частью российской экономики и вследствие важности своей продукции имеет общегосударственное значение.

Целью курсового проекта является разработка технологического процесса изготовления корпусной конструкции (продольной, поперечной переборки, бортовой секции и т. д.).

1. Назначение и описание корпусной конструкции

В разделе необходимо выполнить следующее: определить назначение данной корпусной конструкции, описать ее.

ПРИМЕР

Переборка - это вертикальная стенка из листов с набором, разделяющая внутреннюю часть корпуса на отсеки или ограничивающая надстройки и рубки. В зависимости от расположения и назначения переборка может быть поперечной и продольной, непроницаемой и проницаемой, главной, форпиковой и ахтерпиковой, полупереборкой, отбойной переборкой, выгородкой, огнестойкой переборкой.

Продольная переборка состоит из полотнища и ребер жесткости. Листы полотнища переборки длинной стороной располагаются вертикально. Нижние листы переборки у днища имеют увеличенную толщину из-за интенсивной коррозии в этих местах и большой нагрузки. Толщина верхнего пояса переборок увеличивается вследствие химической коррозии в газовой среде.

Ребра жесткости переборки располагаются вертикально. Продольные переборки, из условий общей продольной прочности, подкрепляются горизонтальными ребрами жесткости. Стойки и горизонтальные ребра жесткости переборок к балкам судового набора крепятся кницами.

Переборку, которая в эксплуатации или аварийных случаях, предусмотренных расчетом, является непроницаемой, именуют непроницаемой, а к которой не предъявляется требований непроницаемости - проницаемой переборкой корпуса судна.

Сборку под сварку соединений при изготовлении конструкций или изделий следует производить по рабочим чертежам и технологическому процессу, разработанному в соответствии с требованиями ОСТ5.9092-81 и ОСТ 5.9083-83.

Переборка представляет плоскостную секцию, габаритными размерами 4500x7800 x20 мм. Переборка устанавливается с 67 по 127 шп.

Полотнище переборки собирается из шести листов судостроительной стали категории РСЕ40 ГОСТ Р52927-2008 и сваривается между собой автоматической сваркой под флюсом (соединение С7 ГОСТ 8713-79).

Общий вид конструкции показан на рисунке 1.

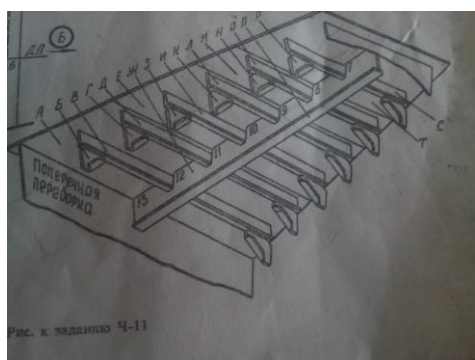


Рисунок 1. Общий вид переборки

2. Требования к основному металлу

Дать характеристику используемой стали (химический состав, механические свойства и пр.), используя ГОСТ Р 52927-2008, перечислить требования к основному металлу (ОСТ 5.9083-83).

ПРИМЕР.

Для изготовления секции продольной переборки используем судостроительную сталь категории РСЕ40 ГОСТ Р 52927-2008. Сталь, предназначена для постройки судов и морских технических сооружений, соответствующих классу Регистра (Российский морской регистр судоходства – РМРС).

Химический состав и механические свойства стали категории РСЕ40 представлен в таблице 1 и таблице 2 соответственно.

Таблица 1. Химический состав стали РСЕ40 ГОСТ 52927-2008

Содержание элементов, в %, не более.												
Углерод	Марганец	Кремний	Хром	Никель	Медь	Сера	Фосфор	Ниобий	Алюминий	Молибден	Азот	Ванадий
0,18	0,60	0,15	0,30	0,40	0,35	0,025	0,025	-	0,020	-	0,008	-

Таблица 2. Механические свойства стали РСЕ

Предел текучести $R_{p0,2}$ Н/мм ²	Временное сопротивление разрыву (предел прочности) R_m , Н/мм ²	Относительное удлинение A_5 , %	Работа удара KV, Дж, при $T=-40^0$ С
235	400	22	27

3. Требования к подготовке соединений под сварку

В разделе необходимо определить требования к подготовке соединений под сварку заданной корпусной конструкции. Необходимо указать подготовку кромок перед сборкой (зачистка от краски, масла, ржавчины и т. п.), установка прихваток, контроль ОТК, обработка кромок после тепловой строжки. Использовать для описания пункта - ОСТ 5.9083-83, ГОСТ 8713-79, ГОСТ 14771-76, ГОСТ 5264-80.

Соединения определены в чертеже конструкции, выданном для выполнения курсового проекта (необходимо рассмотреть 2-3 соединения).

ПРИМЕР

Сборку под сварку соединений при изготовлении конструкций или изделий следует производить по рабочим чертежам и технологическому процессу, разработанному в соответствии с требованиями ОСТ5.9092-83. Детали поступают на сборку соединений для последующей сварки, должны быть обработаны, выправлены, замаркированы в соответствии с требованиями ОСТ5.9091-80. Детали, предназначенные для сборки соединений со скосом кромок или имеющие технологический припуск, удаляемый перед сваркой, должны быть вырезаны тепловой (кислородной или плазменной) резкой или механическим способом в соответствии с требованиями ОСТ5.9092-83. Скос кромки производят кислородной резкой или механическим способом. Кромки деталей соединения и прилегающие к ним поверхности, подлежащие сварке, непосредственно перед сборкой должны быть зачищены от влаги, краски, масла, ржавчины, окалины и специальных покрытий до чистого металла.

Рассмотрим подготовку кромок соединения С21 ГОСТ 14771-76-С21УП. Конструктивные элементы подготовки кромок показаны на рисунке 1.

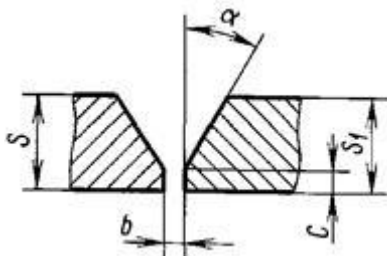


Рисунок 1. Конструктивные элементы подготовки кромок, где

$s=s_1=20$ мм- толщина;

$b=2[2+1=3; 2-2=0]$ мм-зазор;

$c=2[2+1=3; 2-2=0]$ мм-притупление кромок;

$\alpha=20[20+2=22; 20-2=18]$ град-угол скоса кромок;

Для толщины 20 мм определяем конструктивные элементы сварного шва. Они показаны на рисунке 2.

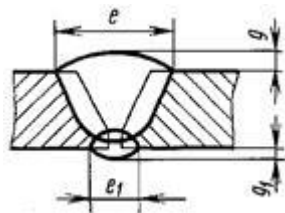


Рисунок 2. Конструктивные элементы шва сварного соединения, где

$e=20[20+4=24; 20-4=16]$ мм-ширина шва;

$e_1=10[10+2=12; 10-2=8]$ мм-ширина подварочного шва;

$g=2[2+1=3; 2-2=0]$ мм-усиление шва;

$g_1=2[2+1=3; 2-1=1]$ мм-высота подварочного шва;

4. Требования к технологическому процессу сварки

4.1 Требования к производственным условиям выполнения сварочных работ

Раздел выполняется по ОСТ 5.9083-83 и учебной литературе.

ПРИМЕР

Сварка конструкций или изделий должна производиться в закрытых помещениях при температуре воздуха, отвечающей требованиям безопасности и охраны труда. При выполнении работ по сварке на открытых площадках следует применять шатры, навесы и другие средства, обеспечивающие защиту от ветра, атмосферных осадков, а также от сдувания струи газа с ванны расплавленного металла шва и зоны горения дуги при сварке в углекислом газе. При выполнении работ по сварке при отрицательных температурах воздуха кромки деталей соединения и прилегающие к ним поверхности на ширине 75 мм в обе стороны от кромки детали соединения подлежат подогреву перед сваркой до температуры не ниже 20 °С.

При понижении в процессе сварки температуры воздуха ниже вышеуказанной работы по сварке прекращаются после заполнения разделки с одной стороны соединения и выполнения подварочного шва или первого валика с другой стороны соединения. После перерыва следует снова повторить прогрев

Подогрев производится любым способом (нагреватель, пламя газовой горелки и т.д.). Подогрев следует осуществлять со стороны соединения, подлежащей сварке в первую очередь.

4.2 Общие требования к сварке

В разделе необходимо провести выбор способа сварки полотнища и сварки набора к полотнищу. Указать преимущества, сущность выбранного способа сварки (кратко). Руководствоваться разделом «Общие требования к сварке» ОСТ 5.9083-83.

ПРИМЕР

Сварку конструкции производить в соответствии с рабочими чертежами и типовыми технологическими процессами, разработанными в соответствии с требованиями ОСТ.9092-81.

В технологическом процессе для всех типов соединений, подлежащих сварке, при изготовлении конструкции или изделия должны быть предусмотрены:

способ сварки соединений (ГОСТ 8713-79 С21-АФ);

марка и диаметры проволоки и электродов
 марки флюсов и защитных газов;
 режим сварки (Автоматическая сварка полотниц и полуавтоматическая сварка набора к полотнищу);

для стандартного соединения должно быть проведено условное обозначение сварного соединения;

для нестандартного соединения должен быть приведен чертеж соединения с проставленными размерами подготовки кромок и шва.

В технологическом процессе предусмотрены мероприятия по требованиям безопасности, пожарной безопасности и промышленной санитарии.

4.3 Требования к выполнению прихваток

В разделе необходимо изложить требования к прихваткам, вычертить эскиз конструкции с расстановкой прихваток.

ПРИМЕР

Прихватки должны зачищаться от шлака, металлических брызг и проверяться внешним осмотром. Некачественно выполненные прихватки, а также прихватки с трещинами подлежат удалению.

Схема выполнения прихваток на пересечении сварных соединений

показана на рисунке 2.

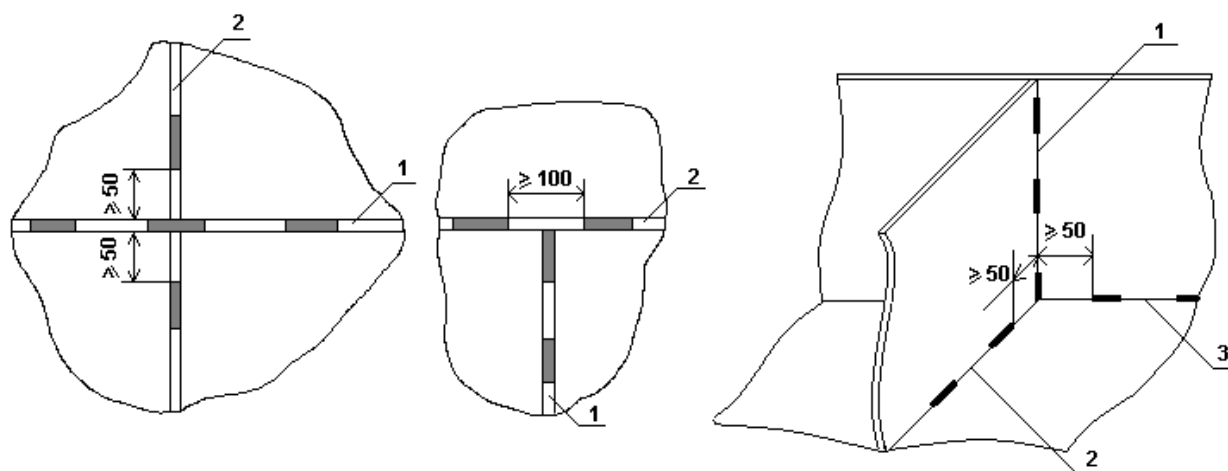


Рисунок 2. Схема выполнения прихваток на пересечении сварных соединений:

- 1- свариваемых в первую очередь;
- 2- свариваемых во вторую очередь;
- 3- свариваемых в третью очередь.

При односторонней приварке набора с обратной стороны должны быть прихватки длиной не менее 50 мм с шагом не более 500 мм.

По концам стыкуемых деталей или конструкций следует выполнять по 2-3 усиленных прихватки длиной 50-70 мм при расстоянии между ними 50-150 мм.

Параметры прихваток показаны в таблице 1.

Таблица 1. Параметры прихваток

Параметры прихваток	Толщина свариваемых деталей или конструкций, мм		
	От 11 до 15	От 16 до 25	Более 25 мм
Длина прихваток	От 20 до 30	От 30 до 40	От 40 до 50
Расстояние между прихватками	От 250 до 350	От 350 до 450	От 450 до 600

Катет прихваток при сварке тавровых и угловых соединений без скоса кромок	5	6	6
---	---	---	---

5. Сборочная оснастка и переносные сборочные приспособления

В разделе необходимо дать характеристику сборочной оснастки (постель, плита и т. д.) и переносным сборочным приспособлениям (талрепы, струбцины, стяжки, фиксаторы и пр.) используемым при изготовлении секции корпусной конструкции. В разделе необходимо выполнить рисунок (чертеж, эскиз, фото) сборочной оснастки.

ПРИМЕР

Рассмотрим сборочную оснастку, применяемую при изготовлении поперечной переборки. Постели относятся к оснастке, обеспечивающей высокое качество изготовления секций, особенно по выдерживанию заданных обводов и уменьшению деформаций от сварки.

Постели могут изготавливаться специализированными - для одного размера и формы секции, или универсальными, переналаживаемыми для нескольких типоразмеров.

Рабочую поверхность постелей обычно располагают на высоте 1000-1200 мм над уровнем пола цеха, для того, чтобы была возможность доступа к обратной стороне собираемой секции, например, для подварки, постановки талрепов или для контроля формы поверхности секции. При изготовлении поперечной переборки используем плоский стенд (постель), изображенный на рисунке 2.

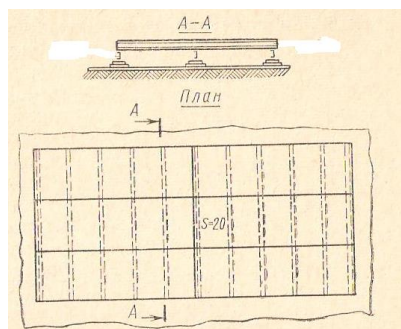


Рисунок 2. Плоский стенд

или Постелью называют сборочную оснастку с лекальной опорной поверхностью, соответствующей обводам собираемой конструкции и служащей для обеспечения и сохранения необходимой кривизны конструкции в процессе сборки и сварки.

Постели могут быть стационарными, т. е. с основанием, забетонированным в пол цеха, или съемными, т. е. не связанными с полом цеха. В зависимости от производственного использования постели делят на специализированные и универсальные. Специализированные постели могут быть индивидуальными, предназначенными для сборки одной определенной секции, и со сменными лекалами, предназначенными для сборки ряда аналогичных секций.

Для изготовления нашей секции мы будем использовать плоскостную постель, показанную на рисунке 4

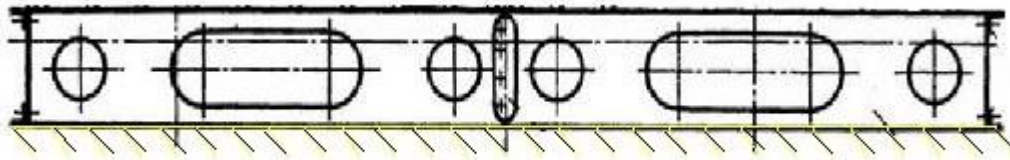
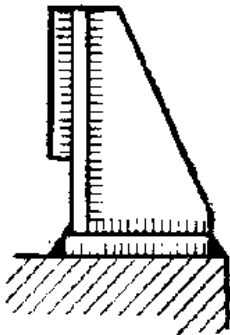


Рисунок 4. Плоскостная постель

Для правильной установки деталей секции на сборочных приспособлениях применяют установочные элементы (фиксаторы).

Для сборки своей секции я выбрал постоянные упоры, которые представляют собой обработанные пластинки, стойки, угольники. Упоры приваривают к основанию приспособления или привинчивают с фиксацией штифтами. На рисунке 5 показан постоянный упор.



К переносным сборочным приспособлениям относятся струбины, стяжки, фиксаторы, распорки, домкраты и центраторы. Все эти устройства делятся на ручные и механизированные. Для изготовления переборки используем струбины, домкраты и пр. приспособления.

Конструкция и размеры переносных сборочных приспособлений зависят от вида и размеров собираемых деталей и узлов и объема производства.

Струбины (рисунок 13) служат для прижима двух и более деталей друг к другу или для установки и закрепления деталей в определенном положении (установочные струбины).

З а к р е п л е н и е деталей осуществляют с помощью струбцин, скоб с клиньями и других простейших приспособлений (рисунок 12), а также с помощью швов-прихваток.



Рисунок 13. Простейшие приспособления.

Струбцина (рисунок 13) состоит из корпуса 5 с гайкой 3, винта 2 с пятой 4 и рукояткой 1. При необходимости прижима деталей различной толщины целесообразно применять быстродействующую струбцину. Переналадка струбины осуществляется перестановкой упора 6, который при зажиме деталей заклинивается на корпусе струбины с помощью двух штырей 7. Один из этих штырей находится в углублениях рейки корпуса. В нерабочем положении упор 6 свободно передвигается вдоль корпуса.

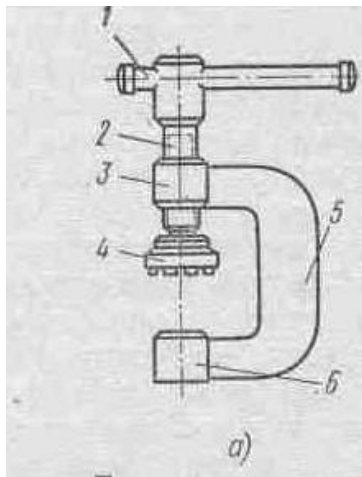


Рисунок 13. Струбцина

Универсальные переносные фиксаторы предназначены для того же, что и установочные струбцины, т. е. обеспечивают установку свариваемых деталей в определенном положении.

Распорки (рисунок 14) предназначены для выравнивания кромок собираемых изделий, сохранения формы и размеров изделий при сборке и сварке, а также для исправления местных дефектов формы.

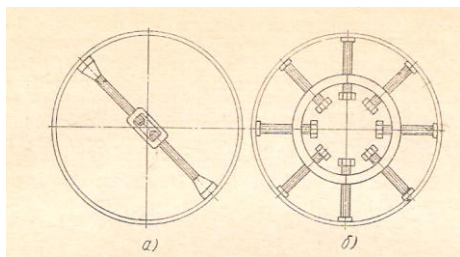
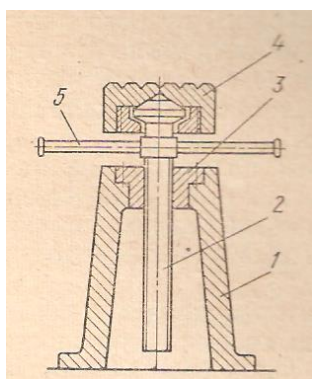


Рисунок 14. Распорки. а- винтовая распорка, б- кольцевая винтовая распорка.

Домкраты применяют в качестве регулируемых опор для точной установки тяжелых деталей и для прижима деталей. На рисунке 14 показан обычный винтовой домкрат, работающий так же, как прямодействующий винтовой прижим. При вращении рукоятки 5 винт 2 вывинчивается из гайки 3, закрепленной в корпусе 1 и деталь поднимается на опорной пяте 4. Для создания больших усилий применяются гидравлические домкраты.



Для сборки корпусной конструкции используем струбцины, которые представлены на рисунке 13.

6. Выбор сварочного оборудования

В разделе необходимо провести выбор сварочного оборудования и дать его основные характеристики. Характеристика оборудования рассматривается в виде таблицы.

Необходимо выполнить подбор сварочного оборудования.

ПРИМЕР

Для осуществления автоматической сварки полотно требуется целый комплекс машин, механизмов и приспособлений, составляющих автоматическую установку для дуговой сварки. Устройство, производящее зажигание дуги, подачу электродов по мере сгорания и обеспечивающее устойчивое горение дуги, называется автоматической головкой для дуговой сварки, или дуговым автоматом. Наиболее важное промышленное значение имеют автоматы для сварки плавким металлическим электродом (рисунок 12).



Рисунок 12 . Трактор марки АДФ 1002.

Автомат сварочный АДФ-1002 предназначен для сварки под слоем флюса соединений встык с разделкой и без разделки кромок, для сварки угловых швов вертикальным и наклонным электродом, а также нахлесточных швов. Автомат легкий, малогабаритный, одномоторной схемы, тракторного типа, процессе работы передвигается по изделию. Характеристики трактора – в таблице 9.

Таблица 9. Характеристики трактора АДФ-1002

Наименование характеристики	Величина
Номинальный сварочный ток	1000 А
Диаметр электродной проволоки	2 - 5 мм
Скорость подачи электродной проволоки	60 - 362 м/ч
Скорость сварки	15 - 120 м/ч
Регулирование скоростей	Ступенчатое, со сменными шестернями
Масса	45 кг
Габариты	716 x 346 x 562 мм

Трактор представляет собой самоходное устройство, в котором подача сварочной проволоки, перемещение и защита дуги происходит автоматически по определенной программе. Трактор производит

сварку соединений встык с разделкой и без разделки кромок, угловых швов наклонным электродом, а также нахлесточных швов. В процессе работы трактор передвигается по изделию или по уложенной на нем направляющей линейке. Сварочный трактор комплектуется источником ВДУ-1250.

Для полуавтоматической сварки используем полуавтомат ПДГ-421 (Рисунок 13).

Техническая характеристика ПДГ-421.

Номинальный сварочный ток – 500А

Диаметр электродной проволоки – 1,2..2мм

Скорость подачи электродной проволоки – 120..960м/ч

Длина гибкого шланга – 3м

Габаритные размеры подающего механизма - 470×298×260мм

Масса подающего устройства – 12кг

Полуавтомат комплектуется тиристорным выпрямителем ВДУ-506.

Выпрямитель

обеспечивает плавное регулирование рабочего напряжения и

тока в одном диапазоне.

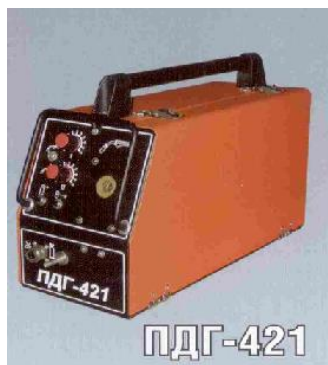


Рисунок 13. Полуавтомат марки ПДГ 421.

Техническая характеристика ВДУ-506 (Рисунок 14).

Номинальный сварочный ток – 500А

Диапазон регулирования сварочного тока – 60-500А

Напряжение холостого хода – 80В

номинальное рабочее – 50В

Пределы регулирования рабочего напряжения – 18-50В

Первичная мощность – 40кВ

КПД – 75%

Габаритные размеры - 820×620×1100мм

Масса – 300кг

Номинальный режим работы ПВ – 60%



Рисунок 14. Выпрямитель ВДУ-506.

7. Технологический процесс изготовления плоскостной секции

7.1 Изготовление тавровых узлов

В разделе необходимо выполнить следующее:

Дать последовательность сборки и сварки таврового узла (любого по чертежу) и рассмотреть его изготовление. Основой изложения п.7.1 взять задачу **С-11-5** сборника «**Карточки-задания по сборке корпусов металлических судов**» (автор **Р. Г. Полякова**) и основываясь на данных чертежа описать последовательность сборки и сварки таврового узла. Вычертить эскиз узла (или дать фото) с расстановкой последовательности сварки («обратно-ступенчатый шов» и пр.).

7.2 Сборка и сварка полотнища

7.3 Сборка и сварка набора к полотнищу

Дать последовательность сборки и сварки полотнища и рассмотреть его изготовление (для своего чертежа и задания). Основой изложения технологического процесса п.7.2, 7.3 - взять

Задачу С-11-6 и С11-7 сборника «**Карточки-задания по сборке корпусов металлических судов**» (автор **Р. Г. Полякова**) и основываясь на данных чертежа описать последовательность сборки и сварки полотнища.

Обязательно дать схему последовательности проведения сварочных работ (автоматическая сварка «напроход»).

В разделе необходимо изобразить схему секции судостроительной конструкции с расстановкой последовательности сварки набора к полотнищу (можно использовать 3D изображение корпусной конструкции). Дать схему обратно-ступенчатого шва, описать последовательность выполнения обратно - ступенчатого шва, его преимущества. Приварку набора к полотнищу ячейковым способом – дать схему выполнения сварных швов ячейковым способом.

ПРИМЕР.

Типовая схема технологического процесса изготовления полотнищ состоит из следующих операций: раскладка листов в полотно; сборка листов на прихватах и приварка технологических планок; автоматическая сварка стыков и пазов с лицевой стороны и разметка по контуру; перекантовка, зачистка корня шва и подварка швов с обработкой стороны (в случае сварки толстолистовых полотен); правка полотна в правильных вальцах (для тонколистовых полотен); разметка контрольной линии и линии диаметральной плоскости {ДП} для установки набора, деталей насыщения и обрезка по контуру; контроль качества швов.

Сборка плоских секций, имеющих плоские поверхности, производится на сборочных площадках, представляющих собой стенд, собранный из литых или сварных плит.

Собранное полотно при помощи специальной рамы и крана передают на сварку. Полотно прижимают к поверхности стенда грузами, механическими или магнитными прижимами, либо жестко закрепляют его прихватками по контуру. При сварке полотен из листов толщиной до 5—6 мм более надежным является жесткое закрепление. Другие способы крепления таких полотен не могут создать надежного противодействия явлению усадки металла сварного соединения. Затем полотно размечают по контуру.

Сварку пазовых швов целесообразно вести на портальной установке одновременно двумя сварочными автоматами от середины к концам на выход. Это уменьшает деформацию и увеличивает производительность, что особенно важно в условиях серийной постройки судов.

Если сварка полотна происходит с двух сторон, то после перекалтовки и зачистки корня шва сваривают швы с обратной стороны. Сваренное полотно очищают от прихваток, металлически брызг, срезают технологические планки и проверяют правильность контуровки. Тонколистовые полотна правят в пятивалковых вальцах. Затем размечают контрольную линию ДП для установки набора, деталей насыщения и обрезают полотно по контуру на переносной газорезательной установке типа 2РА.

Гладкие полотна и секции с плоской сборочной базой с шириной обшивки до 6 мм независимо от метода постройки судов сваривают на плоских сборочных площадках (стендах) с жестким закреплением по контуру в указанной последовательности. Гладкие полотна с толщиной листов более 6 мм, преимущественно сваривают на электромагнитных стендах с флюсовыми подушками. Полотна толщиной до 7 мм сваривают в один проход, а полотнища толщиной 7—22 мм сваривают в два прохода при соответствующих зазорах в стыке.

Для уменьшения сварочных деформаций при сварке набора к полотнищу необходимо применять обратно-ступенчатый способ сварки, сварку проводить не менее, чем двумя сварщиками. Схема обратно-ступенчатого шва приведена на рисунке 10.

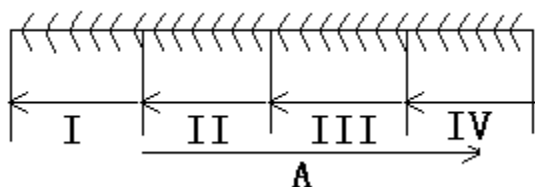
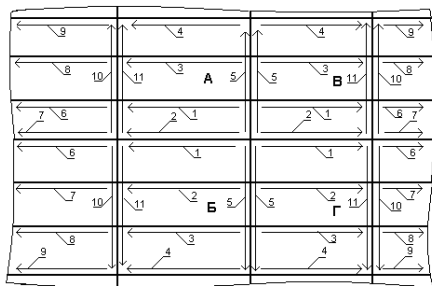


Рисунок 10. Обратно- ступенчатый шов

А - общее направление сварки, I, II, III, IV – ступени (последовательность наложения швов).

При изготовлении корпусной конструкции необходимо установить набор и прихватить его к полотнищу без зазора (или с зазором в соответствии с ГОСТ на применяемый способ сварки) прихватками через 300-350 мм. Заварить набор между собой и приварить его к полотнищу ячейковым способом, приваривая в первую очередь набор главного направления. Для симметричного возникновения и распределения деформаций в конструкции необходимо приварку набора производить одновременно четырьмя сварщиками, начиная сварку со средних ячеек секции и переходя к крайним (рисунок 11); После полного остывания сварных соединений освободить конструкцию от закреплений к плите (постели).



→ — направление сварки.
1, 2, 3, ... - очередность сварки;
А, Б, В, Г - сварщики

Рисунок 11. Схема последовательности приварки продольно-поперечного набора к полотнищу одновременно двумя сварщиками.

При рассмотренной технологии сборки и сварки сварочные деформации будут сведены к минимуму.

7.4. Контроль качества изготовления конструкций. Проверочные работы

В разделе необходимо описать все виды контроля качества сварочных работ, необходимых для сдачи секции корпусной конструкции инспектору регистра (визуальный, капиллярный и радиографический (ультразвуковой) контроль (определить для своей конструкции самостоятельно) или любой другой.

Использовать Правила классификации и постройки морских судов, часть 14, Сварка, п. 3 «Контроль сварных соединений», стр. 509 правил РМРС).

ПРИМЕР

Сварное соединение проверяется неразрушающими видами контроля: внешним (визуальным) осмотром, радиографическим и ультразвуковым методом, магнитопорошковой дефектоскопией и разрушающим методом: механическими испытаниями.

При любой группе контроля проверка сварного соединения начинается с внешнего осмотра шва. При этом определяют дефекты формы шва, выявляют непровары корня шва, сквозные непровары шва, подрезы, наплывы, внешние поры, трещины, деформации, неплотности и шлаковые включения.

Внешний (или визуальный) осмотр выявляет наружные дефекты шва: неравномерность по ширине и высоте, подрезы, непровары корня, выходящие на поверхность трещины и поры и проводится непосредственно перед сваркой. Его проводят в соответствии с положениями РД. 121-85. Этот вид контроля применяется практически для всех операций сборки и сварки конструкций. Контроль начинается с осмотра материалов (листов, профиля, проволоки осмотром и замерами определяют качество подготовки кромок под сварку и сборку заготовок, чистоту кромок, соответствующих зазоров и т. д. Эти операции обеспечивают высокое качество изготавливаемых конструкций. Осмотр производят невооруженным глазом или с помощью лупы с десятикратным увеличением. Размеры сварных швов проверяют шаблонами и мерительным инструментом.

Контроль качества стыковых швов осуществляется рентгено-просвечиванием. Для этого полотно выкладывают на козлы, рентгеновскую установку ставят на полотно, кассета с пленкой размещается снизу стыкового шва под полотном. На расстоянии 5 м от места просвечивания не допускается присутствие людей. Качество швов проверяется в соответствии с чертежом.

Радиографический (гамма и рентген) контроль применяется для выявления внутренних дефектов сварных соединений: трещин, непроваров, пор, шлаковых и вольфрамовых включений.

Радиографический (гамма и рентген) контроль является одним из наиболее распространенных способов выявления внутренних дефектов в сварных соединениях. Просвечивание рентгеновскими и гамма-лучами обеспечивает:

- наглядное представление о характере и протяженности пороков в сварных соединениях;

Объективность в оценке качества сварки (на основе сравнения с эталонными снимками);

- высокую чувствительность, позволяющую выявить единичные поры и мелкие трещины, если последние лежат в плоскости, составляющей с направлением потока лучей угол не более 10° ;

- получение наглядного документа (рентгеновской пленки), характеризующего качество сварного соединения;

- надежный контроль в широком диапазоне толщин (от 3 мм до 250 мм).

- в отличие от направленного пучка рентгеновских лучей рентгеновской трубки радиоактивные аппараты излучают гамма-лучи во все стороны с одинаковой интенсивностью, что позволяет осуществлять за одну

экспозицию радиографирование нескольких деталей или целого кольцевого шва в изделиях кольцевой формы.

Гамма-лучи более жесткие, чем рентгеновские, что дает возможность успешно контролировать сварные соединения из толстых материалов;

Наличие радиоактивных элементов с мягким излучением дает возможность просвечивать материалы малой толщины, что важно при сварке в среде защитных газов.

Недостатки этого способа:

- низкая производительность;
- большая опасность рентгеновских и гамма-лучей для обслуживающего персонала и окружающих;
- сложность выявления трещин и несплавлений;
- громоздкость рентгеновской аппаратуры;
- усложненность доступа к отдельным участкам конструкций и доступа в условиях монтажа.

Данную конструкцию достаточно проверять визуально- измерительным способом, гаммаграфическим способом (или ультразвуковым). Объем контроля соответствует правилам РМРС, части 14, « Сварка», раздел « Контроль сварных соединений». Качество изготовления стальных конструкций на заводе зависит от оснащенности, состояния оборудования, уровня и прогрессивности технологических процессов изготовления, квалификации рабочих и ИТР, системы контроля за качеством продукции.

Вся работа по техническому контролю за качеством выпускаемой продукции на заводе возглавляется отделом технического контроля (ОТК).

Главное в работе ОТК — это своевременное предупреждение брака, выявление и устранение его причин.

Допускаемые отклонения указаны в таблице 6.

Таблица 6. Допускаемые отклонения

Проверяемый параметр	Допускаемые отклонения	Краткие методические указания
1	2	3
<p>I. Сборка полотнищ (толщина $s = 8 \div 14$ мм)</p> <p>1. «Чистовая» разделка кромок под сварку:</p> <p>2. Зачистка кромок непосредственно перед сваркой</p> <p>3. Смещение свариваемых кромок относительно друг друга</p> <p>4. Зазор под сварку</p> <p>5. Несовпадение внутри секционных стыков и пазов</p>	<p>$c = 2 \pm 1$ мм</p> <p>$L_1 = 12 \div 17$ мм</p> <p>1,0 мм</p> <p>0^{+1}</p> <p>Не допускается</p>	<p>$L_1 = e/2 + (5 \div 10)$</p>
6. Маркировка полотнища	Номер проекта, стр.№, номер	Наносить несмываемой краской у короткой стороны на

	секции, номер блока	расстоянии 50÷100 мм от кромки
<p>II. Сварка полотнищ (толщина $s = 8 \div 14$ мм)</p> <p>1. Стыковое соединение со скосом двух кромок</p> <ul style="list-style-type: none"> – толщина $s = 8 \div 10$ мм – толщина $s = 12$ мм – толщина $s = 14$ мм <p>2. «Домики» по стыкам и пазам</p> <p>3. Трещины, непровары, кратеры, свищи, прожоги, плохая форма шва</p> <p>4. Проверка полотнищ после сварки</p> <ul style="list-style-type: none"> – длина / ширина: <ul style="list-style-type: none"> – до 6000 мм; – свыше 6000 до 10000 мм; – свыше 10000 мм. <p>5. Разность фактических диагоналей</p>	<ul style="list-style-type: none"> $e_1 = 22$ мм $e_2 = 20$ мм $q_1 = q_2 = 2$ мм $e_1 = e_2 = 23$ мм $q_1 = q_2 = 2$ мм $e_1 = e_2 = 24$ мм $q_1 = q_2 = 3$ мм 5 мм Не допускаются +4; -2 мм +5; -2 мм +6; -2 мм 5 мм 	<p>Длина, ширина и размеры диагоналей проверяются рулеткой после сборки и сварки полотнища</p>
<p>III. Проверка стенов</p> <p>1. Горизонтальность</p> <p>2. Плоскостность рабочей поверхности</p>	<p>1 / 1000, но не более 8</p> <p>0,03*В, но не более 20 на длину (ширину) секции</p>	<p>Проверять шланговым уровнем 2 раза в год</p> <p>В – база замера.</p> <p>Плоскостность на базе более 3 м проверять шланговым уровнем</p>

8. Расчет массы полотнища

Исходными данными являются: Масса металла, которая идет на изготовление конструкции (см. спецификацию или чертеж) .

ПРИМЕР

Расчет массы полотнища проводится по формуле (1):

$$m = V \times \rho, (1)$$

где V – объем секции см^3 , ρ – постоянная величина равная $7,842 \text{ г/см}^3$.

Рассчитаем **массу** каждого листа:

1-й лист: $9230 \text{ мм} = 923 \text{ см}$ – длина; $1527 \text{ мм} = 152,7 \text{ см}$ – ширина; $20 \text{ мм} = 2 \text{ см}$ – толщина. Объем

V находим по формуле:

$V = a \times b \times c$, где a – длина, b – ширина, c – толщина.

$$V = 923 \times 152,7 \times 2 = \mathbf{281884,2 \text{ см}^3};$$

$$\mathbf{m = 281884,2 \times 7,842 = 221053,6 \text{ кг.}}$$

2-й лист: $9230 \text{ мм} = 923 \text{ см}$ – длина; $1970 \text{ мм} = 197 \text{ см}$ – ширина; $20 \text{ мм} = 2 \text{ см}$ – толщина.

$$V = 923 \times 197 \times 2 = 363662 \text{ см}^3;$$

$$m = 363662 \times 7,842 = 2851837 \text{ кг.}$$

3-й лист: 9230 мм = 923 см – длина; 975 мм = 97,5 см – ширина; 20 мм = 2 см – толщина.

$$V = 923 \times 97,5 \times 2 = 179985;$$

$$m = 179985 \times 7,842 = 1411442 \text{ г.}$$

4-й лист: 9230 мм = 923 см – длина; 1970 мм = 197 см – ширина; 20 мм = 2 см – толщина.

$$V = 923 \times 197 \times 2 = 363662 \text{ см}^3;$$

$$m = 363662 \times 7,842 = 2851837 \text{ кг.}$$

5-й лист: 9230 мм = 923 см – длина; 1970 мм = 197 см – ширина; 20 мм = 2 см – толщина.

$$V = 923 \times 197 \times 2 = 363662 \text{ см}^3;$$

$$m = 363662 \times 7,842 = 2851837 \text{ кг.}$$

6-й лист: 9230 мм = 923 см – длина; 1831 мм = 183,1 см – ширина; 20 мм = 2 см – толщина.

$$V = 923 \times 183,1 \times 2 = 338002,6 \text{ см}^3;$$

$$m = 338002,6 \times 7,842 = 2650616 \text{ кг.}$$

Находим сумму масс листов:

$$m = 2210536 + 2851837 + 1411442 + 2851837 + 2851837 + 2650616 = 14828105 \text{ кг.}$$

Переводим полученный результат в тонны – $14828105 \div 1000 = 14828,1$ тонн.

Находим массу наплавленного металла- это 3% от массы всей секции:

$$14828,1 \times 3 \div 100 = 444,843 \text{ т}$$

Находим массу полотнища:

$$14828,1 + 444,843 = 15272,94 \text{ т}$$

Получаем; масса полотнища равна – 15272 т

9. Расчет сварочных материалов

Исходными данными являются: Масса металла, которая идет на изготовление конструкции .

ПРИМЕР

Расчет произведен в соответствии с требованиями РД 5 УЕИА. 2585-88 «Сварочные материалы при проектировании в судостроении. Нормирование материалов» Методические указания.

Масса наплавленного металла составляет: $Q = P * N$, где

Q - масса наплавленного металла, кг;

P - масса свариваемого проката, т (брать из спецификации или из чертежа);

N – норматив массы наплавленного металла на одну тонну свариваемого проката, кг.

Определяется в соответствии с приложением 1.2.3. РД

Металл LRA

Находим P (по спецификации к чертежу или чертежа)

$$P = 28,6 \text{ т. } N = 21,5 \text{ кг (где N – приложение 2, стр 11 РД)}$$

$$Q_k = 28,6 * 21,5 = 614,9 \text{ кг.}$$

2. Для выполнения плавных сопряжений (5%)

$$Q = Q_k * 1,05 = 614,9 * 1,05 = 644,6 \text{ кг}$$

3. Масса удаляемых прихваток (10%)

$$q_{np} = Q * 0,1 = 614,9 * 0,1 = 61,49 \text{ кг}$$

4. Масса наплавленного металла автоматической сваркой под слоем флюса

$$q_a = Q * 0,2 = 614,9 * 0,2 = 129,1 \text{ кг (20\% - автоматическая сварка)}$$

5. Масса наплавленного металла п/а сваркой в защитных газах

$$q_{п} = Q * 0,7 = 644,6 * 0,7 = 451,2 \text{ кг (80\% - сварка п/а)}$$

6. Проволока для автоматической сварки марки Elgasaw 103Si

$H_a = q_a * 1,04 = 129,1 * 1,04 = 134,3 \text{ кг}$ (где 1,4 - коэффициент перехода от массы наплавленного металла к расходу сварочного материала стр. 21 таблица, приложение б)

$$\text{Ø 4 мм (100 \%)} - 134,3 \text{ кг}$$

7. Флюс сварочный марки Elgaflux258B

$H_{ф} = q_a * 1,35 = 129,1 * 1,35 = 174,3 \text{ кг}$ (где 1,35 – коэффициент перехода от массы наплавленного металла к расходу сварочного материала стр. 25 таблица, приложение б)

8. Проволока для п/а сварки.

$H_{п} = q_{п} * 1,14 = 451,2 * 1,14 = 513,4 \text{ кг}$ (где 1,14 – коэффициент перехода от массы наплавленного металла к расходу сварочного материала стр. 21 таблица, приложение б)

$$\text{Защитный газ CO}_2: H_{\text{CO}_2} = q_{п} * 1,6 = 451,2 * 1,6 = 721,9 \text{ кг}$$

9. Расход угольных электродов

$H = 20 * P = 28,6 = 572 \text{ шт.}$ (где 20 – расход угольных электродов для воздушно-дуговой строжки швов шт. на 1 т проката черных металлов стр. 26 приложение б)

$$\text{Ø 6 мм (40\%)} - 228 \text{ шт.}$$

$$\text{Ø 8 мм (50\%)} - 286 \text{ шт.}$$

10. Расход газов

Кислород $H_{O_2} = P * N = 28,6 * 48 = 1372,8 \text{ м}^3$ (где 48 – норма расхода кислорода на 1 т проката черных металлов стр. 30, приложение 9 РД)

Природный газ $H_{пр.} = P * N = 28,6 * 16 = 457,6 \text{ м}^3$ (где 16 – норма расхода природного газа на 1 т проката черных металлов стр. 30, приложение 9 РД)

В таблице 7 указаны сварочные материалы и их количество необходимое для автоматической сварки полотнища и полуавтоматической сварки набора к полотнищу.

Таблица 7. Сварочные материалы

Наименование сварочных материалов	Количество
Сварочная проволока для автоматической сварки Ø 4 мм Проволока марки Elgasaw 103Si	134,3 кг
Флюс сварочный марки Elgaflux258B	174,3 кг
Сварочная проволока для п/а сварки марки SM-70 Ø1,2	513,4 кг
Угольных электродов :	
Ø 6 мм (40%)	228 шт.
Ø 8 мм (50%)	286 шт.
Расход газов	
Углекислый газ CO ₂	721,9 кг
Кислород	1372,8 м ³
Природный газ	457,6 м ³

Заключение

В заключении подводится итог выполнения курсового проекта.

ПРИМЕР

При разработке курсового проекта на тему «Разработка технологического процесса изготовления поперечной переборки по оси 8. Опорный блок 2.Секция 12416 пр.4550» было дано описание и назначение поперечной переборки. Были рассмотрены требования к основному металлу, и к подготовке соединений под сварку, перечислены требования к технологическому процессу сварки и производственным условиям выполнения сварочных работ.

В курсовом проекте рассмотрен вопрос по выполнению прихваток, даны их параметры и порядок установки прихваток.

В курсовом проекте выбрана сборочная оснастка для изготовления поперечной переборки, описаны и даны характеристики сборочных приспособлений.

Проведен выбор сварочного оборудования, даны его характеристики и параметры.

Полностью описан технологический процесс изготовления плоскостной секции поперечной переборки, уделено внимание контролю качества изготовления секции.

Проведен расчет массы полотнища и сварочных материалов, которые необходимы для проведения автоматической сварки полотнищ и полуавтоматической сварки набора к полотнищу.

Последовательность разработки технологического процесса изготовления поперечной переборки полностью соответствует нормативно-технической документации, содержанию и требованиям современного судостроительного производства.

При написании курсового проекта рекомендуется следующая литература и сайты:

1. Н. Д. Желтобрюх. Н. Ф. Фролов. Технология судостроения. – Л.: Судостроение, 1979 – 312с.
2. В. М. Рыбаков. Дуговая и газовая сварка. – М.: Высшая школа, 1997- 209с.
3. С. Б. Андреев. В. С. Головченко.- Основы сварки судовых конструкций.- СПб: Судостроение, 2006.- 552 с.
4. ОСТ 5.9083-83
5. А.М. Паллер, В.Ф. Соколов. - Сборщик корпусов металлических судов. - Ленинград: Судостроение, 1980.- 352 с.
6. ГОСТ Р 52927-2008 «Прокат для судостроения из стали нормальной, повышенной и высокой прочности. Технические условия»
- 7.<http://www.elga.se/consumables/product/search/?search=Elgasaw+103Si>
8. <http://www.osvarke.com/provoloka.html>
- 9.http://www.itw-welding.com/ru/consumables/elga.html?product_id=1742
- 10.http://splav-kharkov.com/mat_start.php?name_id=852
- 11.<http://www.osvarke.com/smesi-gazov.html>
- 12.http://oitsp.ru/welding_article/svarochnaya-provoloka
- 13.<http://www.osvarke.com/flux.html>
- 14.http://www.tehnosvar.ru/pics/materials/9_fileur_ars.pdf
- 16.http://www.centrogas.ru/goods/grd/gruppa_svarochnaya_smes'.html
- 17.<http://www.stroitelstvo-new.ru/sudostroenie/rk/konstruktsiya-palub-i-platform.shtml>
- 18.<http://www.stroitelstvo-new.ru/sudostroenie/sborka/1/tehnologiya-ustanovki-sekcii-palub-i-platform.shtml>
- 19.Правила классификации и постройки морских судов (Правила РМРС)

- 20.<http://www.stroitelstvo-new.ru/sudostroenie/rk/izgotovlenie-sektsiy-korpusa.shtml>
- 21.<http://www.sinstrument.ru/oborud/svarka/avtomat/adf800.php.htm>
- 22.<http://www.c27646.tmweb.ru/electro/svar/poluvavtomat/pdg-301-rikon.htm>
- 23.<http://taina-svarki.ru/sposoby-svarki/avtomaticheskaya-svarka/rezhimy-dlya-avtomaticheskoy-svarki-pod-flyusom.php>
- 24.<http://stalevarim.ru/pub/parametry-rezhima-svarki-i-vybor-rezhima-svarki/>
- 25.<http://www.stroitelstvo-new.ru/sudostroenie/sborka/pravila-ustanovki-i-sborki-sekcii-korpusa-2.shtml>
- 26.http://oitsp.ru/welding_article/podgotovka-i-sborka-detaley-pod-svarku

Примерные темы курсовых работ

Разработка конструкции секции наружной стенки надстройки 2 яруса 4303 в районе 41...58 шп ПрБ
Разработка конструкции секции борта 1109 в районе 95...113 шп ЛБ
Разработка конструкции секции наружной стенки надстройки 2 яруса 4224 в районе 94...112 шп ПрБ
Разработка конструкции секции наружной стенки надстройки 2 яруса 4224 в районе 113...131 шп ЛБ
Разработка конструкции секции двойного дна 1210 в районе 58...76 шп
Разработка конструкции секции двойного дна 1210 в районе 77...93 шп
Разработка конструкции секции борта 1109 в районе 76...94 шп Пр.Б
Разработка конструкции секции наружной стенки надстройки 2 яруса 4137 в районе 148...166 шп. ЛБ
Разработка конструкции секции наружной стенки надстройки 2 яруса 4137 в районе 167...185 шп. ПрБ
Разработка конструкции секции борта 1111 в районе 40...58 шп. Пр.Б
Разработка конструкции секции двойного дна 1211 в районе 40...58 шп.
Разработка конструкции секции двойного дна 1211 в районе 59...77 шп.
Разработка конструкции секции двойного дна 1207 в районе 112...130 шп.
Разработка конструкции секция двойного дна 1207 в районе 131...149 шп.
Разработка конструкции секция борта 1111 в районе 59 78 шп. ЛБ
Разработка конструкции секции наружной стенки надстройки 2 яруса 4303 в районе 23...40 шп. ПрБ
Разработка конструкции секции наружной стенки надстройки 2 яруса 4303 в районе 41...58 шп. ЛБ
Разработка конструкции секции наружной стенки надстройки 2 яруса 4303.в районе 23...40 шпЛБ
Разработка конструкции секции наружной стенки надстройки 1 яруса 4213 в районе 93...111 шп. ПрБ
Разработка конструкции секции наружной стенки надстройки 1 яруса 4233 в районе 57...75 шп ЛБ
Разработка конструкции секции наружной стенки надстройки 2 яруса 4137 в районе 129...147 шп. ЛБ

Приложение А

МИНИСТЕРСТВО ОБРАЗОВАНИЯ И НАУКИ АО
ГБПОУ АО «Астраханский государственный политехнический колледж»

КУРСОВОЙ ПРОЕКТ

по МДК 02.01:

Конструкторская подготовка производства в судостроительной организации

на тему:

Разработка технологического процесса изготовления секции поперечной переборки сухогруза пр.
81707

Выполнил:

ст. гр. СУ-303

Спирин В.С.

Проверил:

преподаватель

Джаналиев Р.Г.

Астрахань 2022

ПРИЛОЖЕНИЕ Б

Содержание

Введение

1. Назначение и описание конструкции
2. Требования к основному металлу
3. Требования к подготовке соединений под сварку
4. Требования к технологическому процессу сварки
 - 4.1 Требования к производственным условиям выполнения сварочных работ
 - 4.2 Общие требования к сварке
 - 4.3 Требования к выполнению прихваток
5. Сборочная оснастка и сборочные приспособления
6. Выбор сварочного оборудования
7. Технологический процесс изготовления плоскостной секции
 - 7.1 Изготовление тавровых узлов
 - 7.2 Сборка и сварка полотнища
 - 7.3 Сборка и сварка набора к полотнищу
 - 7.4 Контроль качества изготовления конструкции. Проверочные работы
8. Расчет массы полотнища
9. Расчет сварочных материалов

Заключение

Список использованной литературы

Приложение 1

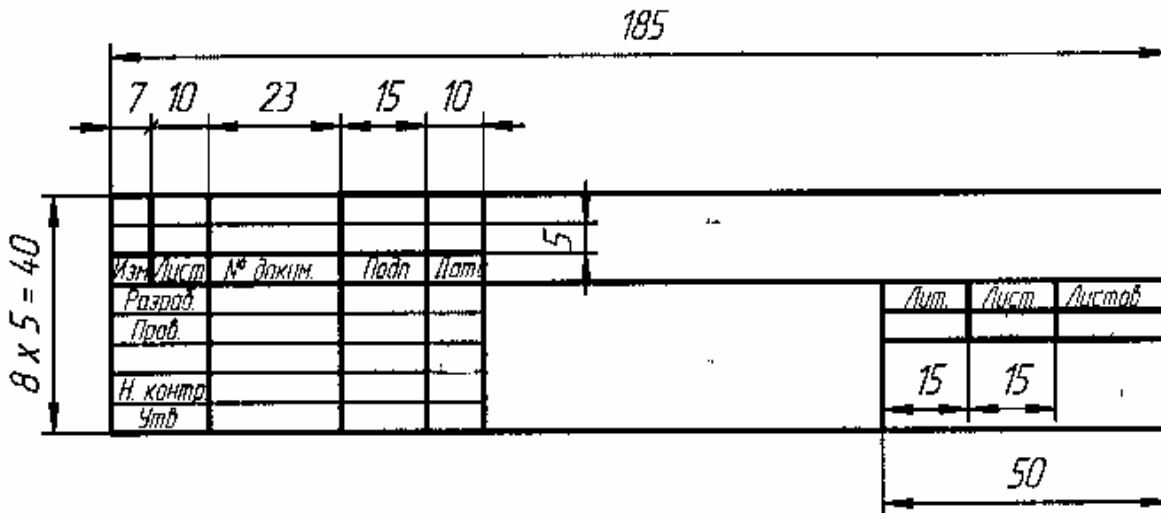
Приложение 2

					КП.26.02.02.21426.18 ПЗ			
Изм.	Лист	№ докум.	Подпись	Дата	Разработка технологического процесса сборки и сварки секции платформы	Лит.	Лист	Листов
Разраб.		Иванов						
Провер.		Джаналиев Р.Г,					2	30
Н.контр.								
Утв.								
						АГПК гр. 303		

Приложение В

					КП.26.02.02.15259.18	Лист
						4
Изм.	Лист	№ докум.	Подпись	Дата		

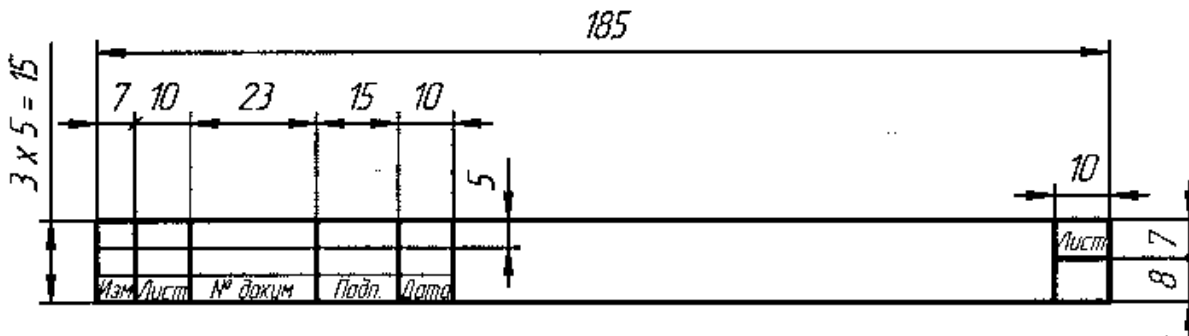
Основные надписи для пояснительной записки и спецификации.
ГОСТ 2.104 – 68.



Пример заполнения граф основной надписи листа, следующего после титульного листа, для текстового документа «Пояснительная записка».

					ДП. 130503.1058.08 ПЗ			
Изм.	Лист	№ документа	Подпись	Дата	Современные способы добычи нефти.	Лит.	Лист	Листов
Разраб.		Смирнов					3	50
Провер.		Попов			Пояснительная записка	АГПК		
Н. контр.		Петрова						
Утв.		Калугин						

Размеры основной надписи для последующих листов пояснительной записки и спецификации



Пример заполнения граф основной надписи последующих листов текстового документа «Пояснительная записка».

					ДП. 130503.1058.08 ПЗ		Лист
Изм.	Лист	№ документа	Подпись	Дата			4

ПРИЛОЖЕНИЕ Г

(основная надпись на чертеже ГОСТ 2. 104-68)

